

# Monteringsanvisning

för Interdoor skjutdörr H 104.

BSAB X2.2  
SfB (32) X  
EmH 152 S  
001001

## Karm för eftermontage E 888

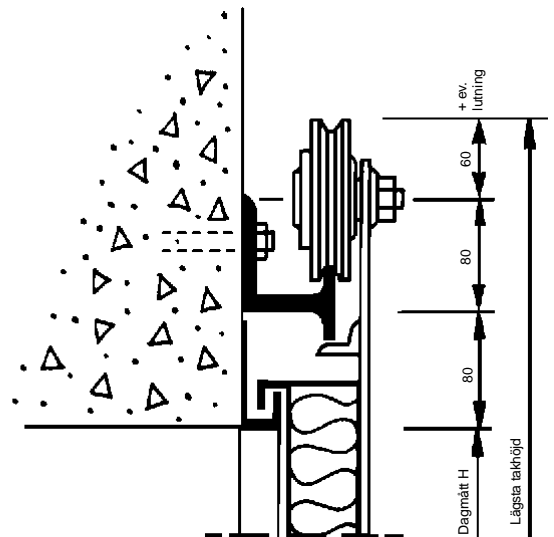
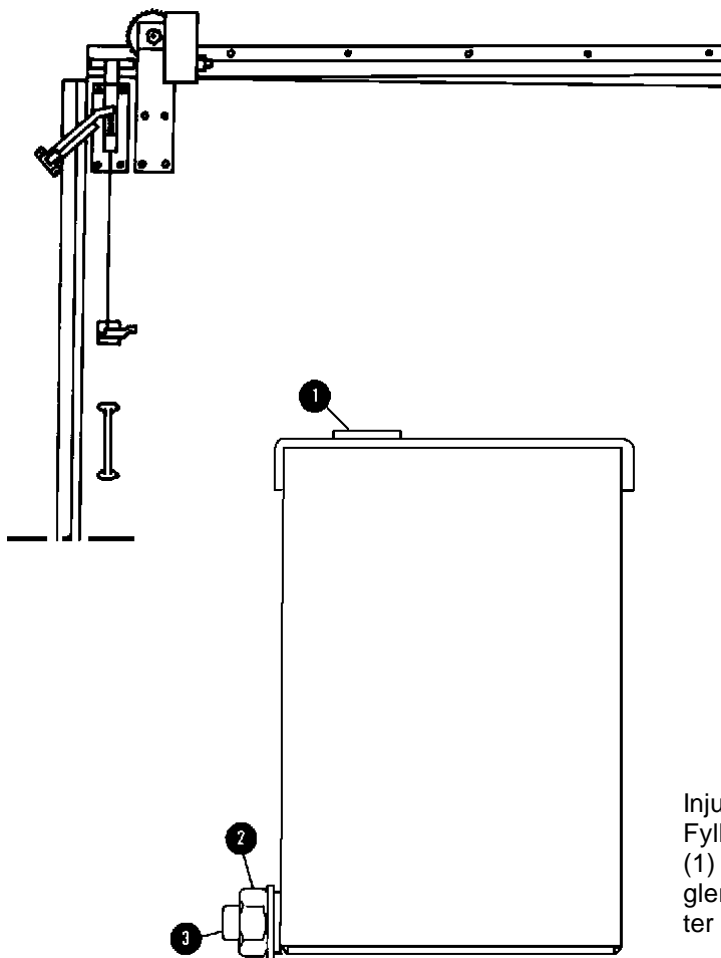
1. Kontrollera dageröppningen.
2. Skruva eller svetsa fast labyrinthtätningar i bak- och överkant. Grön plastplugg och skruv FS 60 mm x 16 kan användas.
3. Anslaget i dörrens framkant skall fästas med svets eller expanderbult, (exempelvis Torgrip M 10x65). För svets och skruv gäller delning 400 mm. OBS! Glöm ej att sätta på kantskyddslisten.

## Karm för ingjutning E 888

1. Uppmät dagerhöjden mellan färdigt golv och karmöverstyckets underkant.
2. Rikta upp karmsidostyckena i lod och karmöverstycket i våg.
3. Kontrollera att diagonalmåttan är lika.

## Upphängningsskenans uppsättning

1. Skruva fast upphängningsbeslagen på dörrbladet.
2. Res dörrbladet och placera det i karmen som i stängt läge med max 10 mm upp-pallning vid golv.
3. Sätt upphängningsskenan på plats. (Kontrollera att skenans rullbana ligger an mot hjulen, varigenom skenan får rätt lutning 20 mm/m). Skenans framkant skall vara i linje med dageröppningen.
4. Svetsa eller skruva fast den förborrade upphängningsskenan med ovan rekommenderade expanderbult. Skruv, plugg och expanderbult ingår ej i dörrleveransen.



### Injustering oljebroms:

Fyll på medlevererad glycerin genom påfyllningshållet (1) i locket. Lossa låsmutter (2) och skruva ut eller in reglerskruven (3) tills rätt bromseffekt erhålles. Drag därefter till låsmuttern igen.